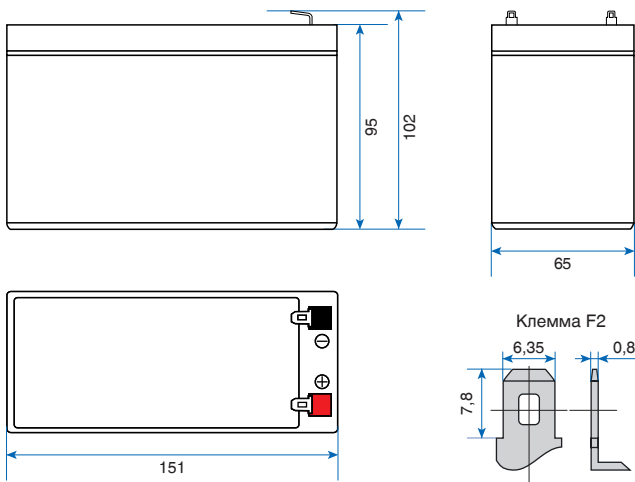


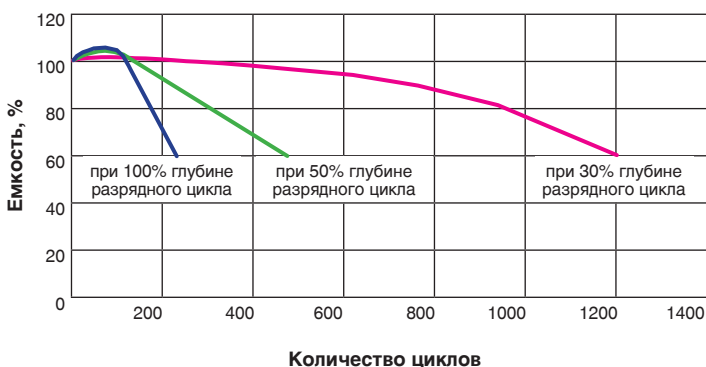
Герметичная необслуживаемая свинцово-кислотная аккумуляторная батарея с системой рекомбинации газов (AGM VRLA).



Технические характеристики

Номинальная емкость (+25°C)	20 часовой разряд (0,3 А)	7,0 Ач
	27 минутный разряд (6,0 А)	2,7Ач
	7 минутный разряд (18 А)	2,01 Ач
Емкость, в процентах от номинальной, в зависимости от температуры (20 часовой разряд)	+40°C	102%
	+25°C	100%
	0°C	85%
	-15°C	65%
Внутреннее сопротивление полностью заряженной батареи	+25°C	30 МОм
Саморазряд при +25°C	Остаточный заряд после 3 месяцев хранения	91%
	Остаточный заряд после 6 месяцев хранения	82%
	Остаточный заряд после 12 месяцев хранения	64%
Режим заряда (постоянное напряжение)	Циклический режим	Начальный ток заряда, не более: 1,8А (напряжение 14,4–14,9 В)
	Непрерывный режим	Напряжение 13,5–13,8 В
Габариты	Длина	151±1 мм
	Ширина	65±1 мм
	Высота корпуса	95±1 мм
	Полная высота	102±2 мм
Материал корпуса/пластин	Пластик ABS/легированный свинец	
Вес	1,98 (±3%) кг	
Тип клемм	F2	
P/N	EX297515RUS	
EAN	4895205174870	

Срок службы в циклах заряд-разряд, в зависимости от глубины разряда



Разрядные характеристики полностью заряженной батареи

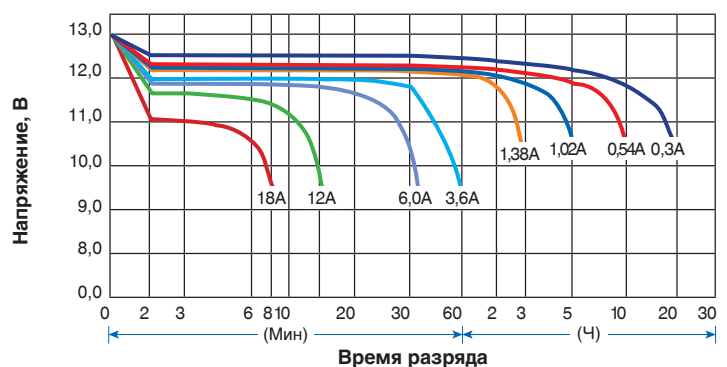


Таблица времени разряда батареи постоянным током (А) при +25°C

Остаточное напряжение	Время											
	5 мин	10 мин	15 мин	30 мин	1 ч	2 ч	3 ч	4 ч	5 ч	8 ч	10 ч	20 ч
9,60 В	24,00	16,20	11,40	6,90	3,60	2,10	1,54	1,24	1,05	0,69	0,57	0,306
10,20 В	21,60	14,73	10,26	6,54	3,36	2,01	1,51	1,20	1,03	0,68	0,56	0,306
10,50 В	20,40	14,04	9,60	6,35	3,26	1,97	1,48	1,15	1,01	0,68	0,56	0,300
10,80 В	19,00	13,31	9,00	6,17	3,16	1,92	1,45	1,12	0,97	0,65	0,53	0,294
11,10 В	18,00	12,60	8,40	6,00	3,05	1,88	1,37	1,09	0,93	0,64	0,52	0,280

Таблица времени разряда батареи постоянной мощностью (Вт) при +25°C

Остаточное напряжение	Время											
	5 мин	10 мин	15 мин	30 мин	1 ч	2 ч	3 ч	4 ч	5 ч	8 ч	10 ч	20 ч
9,60 В	254,9	172,0	121,1	73,1	41,5	24,2	17,84	14,33	12,17	8,00	6,61	3,60
10,20 В	239,8	163,5	113,8	72,7	38,9	23,3	17,44	13,92	11,93	7,89	6,49	3,56
10,50 В	231,1	159,1	108,8	72,0	37,9	22,9	17,19	13,29	11,76	7,86	6,47	3,50
10,80 В	220,7	154,6	104,6	71,7	36,7	22,3	16,87	13,04	11,34	7,68	6,27	3,43
11,10 В	214,2	149,9	100,0	71,4	36,3	22,3	16,38	13,02	11,09	7,65	6,22	3,33