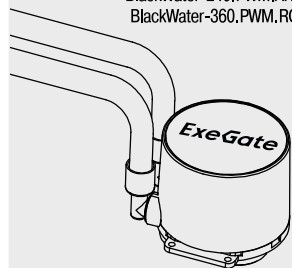


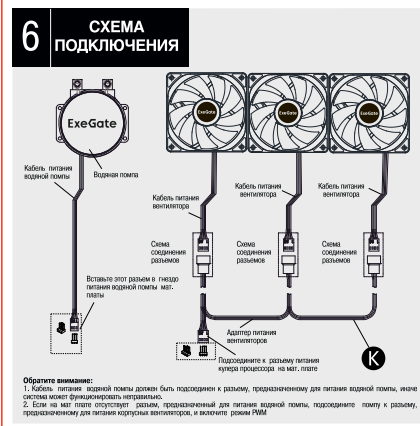
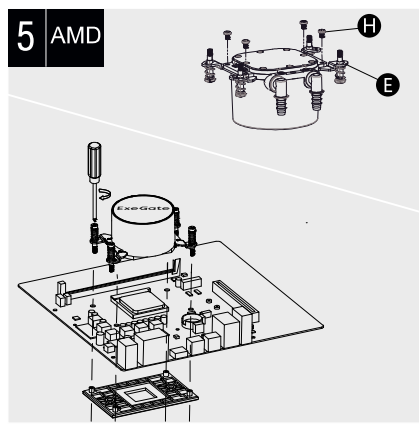
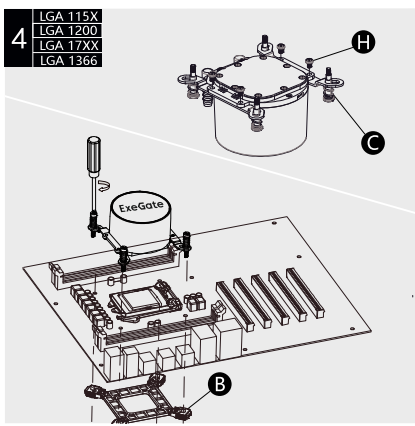
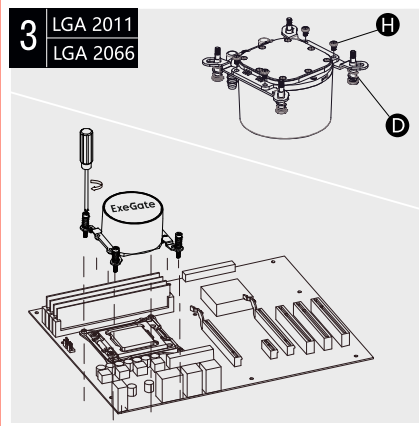
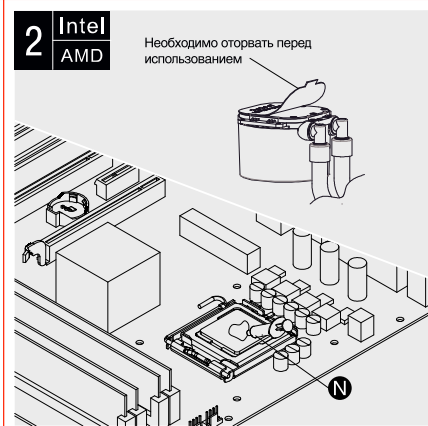
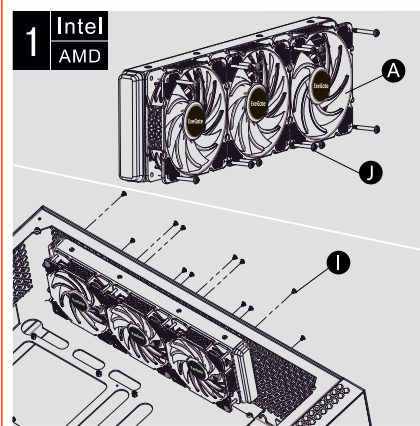
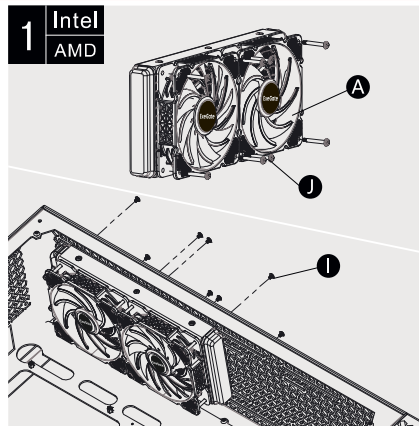
ExeGate DG

Инструкция по установке комплекта водяного охлаждения

BlackWater-240V2.PWM.RGB
BlackWater-240.PWM.ARGB
BlackWater-360.PWM.RGB



A Вентилятор 120x25 мм (2 шт.* и 3 шт.***)	B Основа (крепится с обратной стороны мат. платы, 1 шт.)	C Крепёжная стойка для Intel 115X/1200/1700/1366 (2 шт.)
D Крепёжная стойка для Intel 2011/2066 (2 шт.)	Комплектация * для BlackWater-240V2.PWM.RGB BlackWater-240.PWM.ARGB ** для BlackWater-360.PWM.RGB	E Крепёжные детали для AMD (2 шт.)
F Термиста (1 шт.)	G Крепёжные винты (4 шт.)	H Винты для радиатора (8 шт.* и 12 шт.**)
I Винты для вентилятора (8 шт.* и 12 шт.**)	J Винты для вентилятора (8 шт.* и 12 шт.**)	K Адаптер питания (1 шт.)



Серия	Gaming standard		
	RGB	RGB	RGB
Тип изделия (Вентилятор и помпа)	RGB	RGB	RGB
Модель	BlackWater-240V2.PWM.RGB	BlackWater-240.PWM.RGB	BlackWater-360.PWM.RGB
Количество и размер вентиляторов, мм	2 шт., 120-25	3 шт., 120-25	3 шт., 120-25
Материал и размер (мм) помпы	Медное основание, 85.5-72.6-45	Медное осн., 69-69-46	Медное осн., 69-69-46
Материал и размер (мм) радиатора	Алюминий, 274-120-27	Алюминий, 397-120-27	Алюминий, 397-120-27
Цвет	Чёрный		
Поддерживаемые сокеты	Intel: LGA2066/2011/1366/1150/1151/1155/1156/1200/1700/1851 AMD: AM4/AM5/FM1/FM2/FM2+ /AM2/AM2+ /AM3/AM3+		
Мин. изоданный поток вентилятора, CFM (на 3 вентиляторах)	58,2CFM±10%	67CFM±10%	58,29 ± 10%
Управление скоростью вращения	PWM		
Расширяемая мощность (TDP), Вт	<220		280
Вес, кг	1.05	1.03	1.33
Вмест. изоданный поток, куб.дм	800-2000		
Тип вентилятора помпы	3pin 12V-DC		
Тип вентилятора вентилятора	4pin PWM 12V-DC		
Уровень шума, дБ	11-22	11-27	37
Тип подшипника	Гидродинамический		
Ресурс работы вентиляторов, часов	40000		
Ресурс работы помпы, часов	70000		
Вентилятор, номинальное напряжение/ток	0.36A / 2B		0.31A / 2B
Помпа, номинальное напряжение/ток	0.3A / 2B		
Температурный интерфейс	Термиста входит в комплект поставки		
Part number	EX20345TRUS	EX20345BRUS	EX29732BRUS