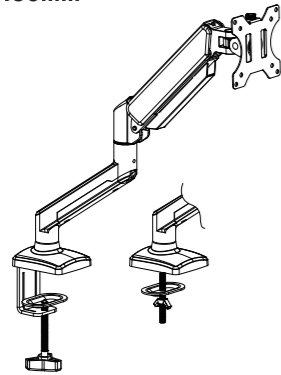
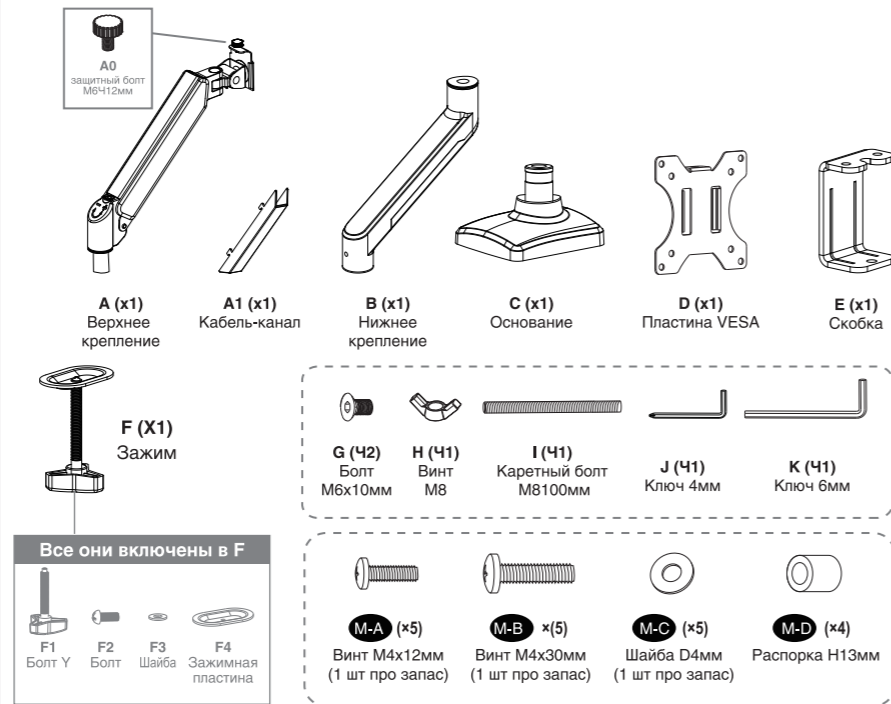


Модель EDM1-3210-21G
Кронштейн для одного монитора

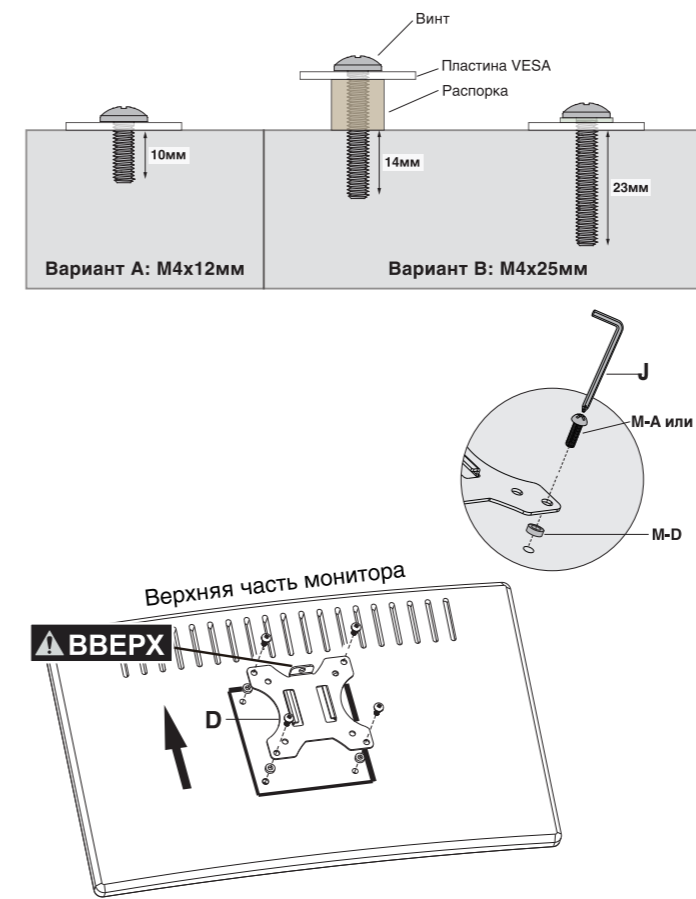
VESA: 75x75, 100x100мм
Нагрузка: 10кг
Угол наклона: -45°~+90°
Высота: 450мм



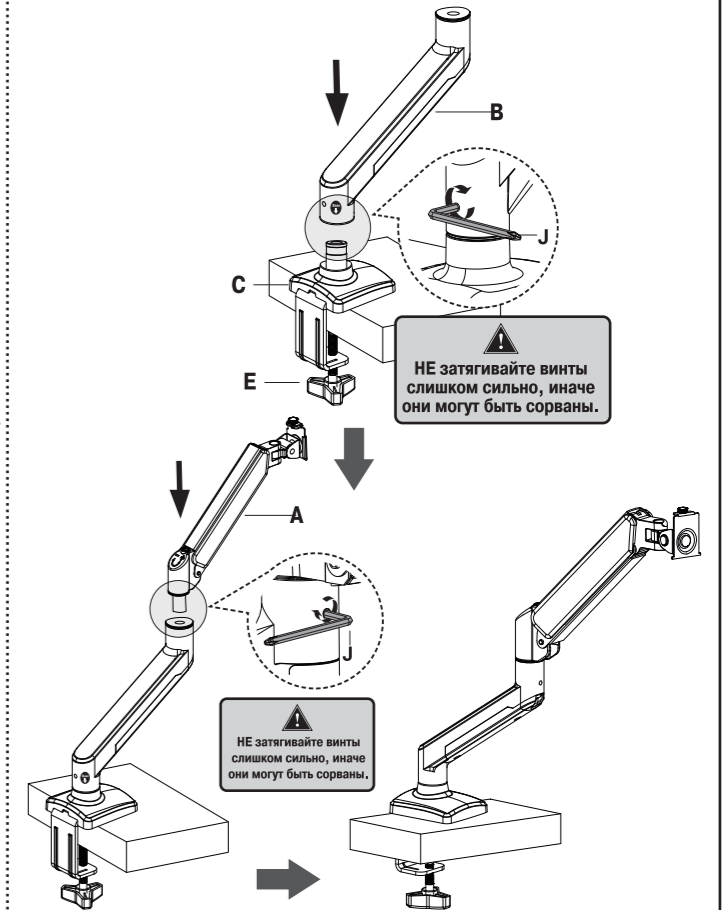
Инструкция по сборке



Шаг 2: Подсоединение пластины VESA к монитору

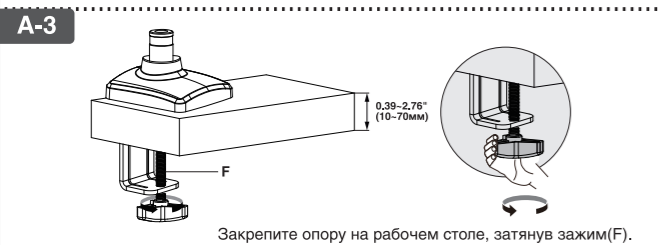
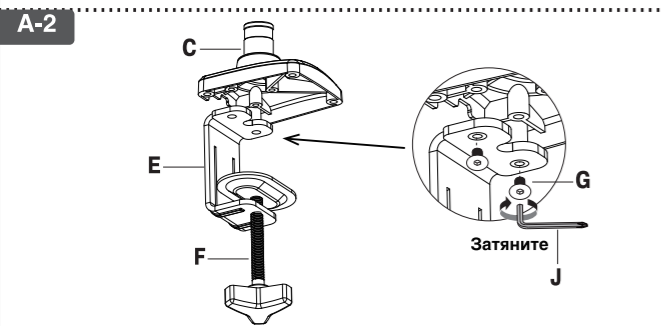
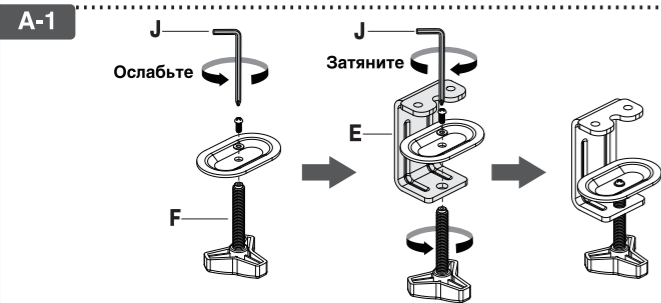


Шаг 3: Установка монитора и опоры

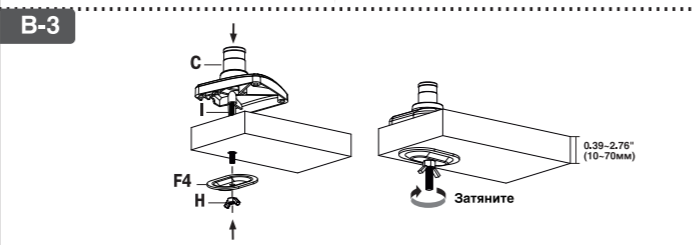
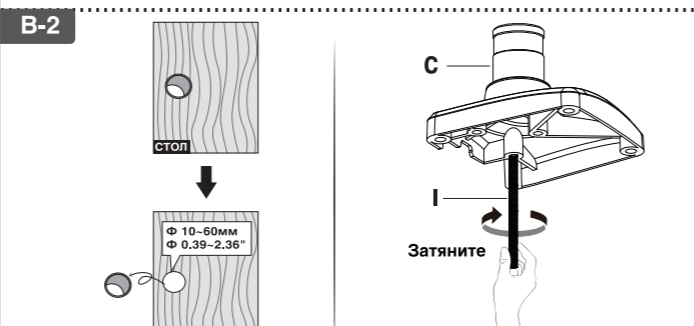
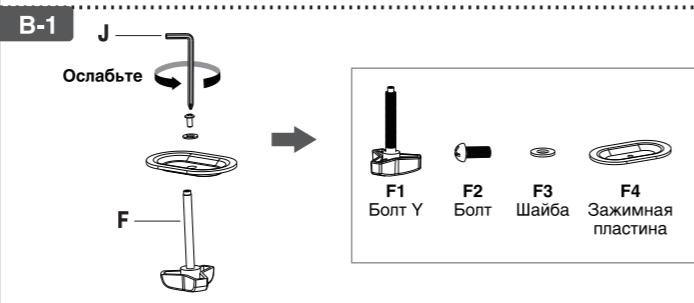


Шаг 1: Установка опоры

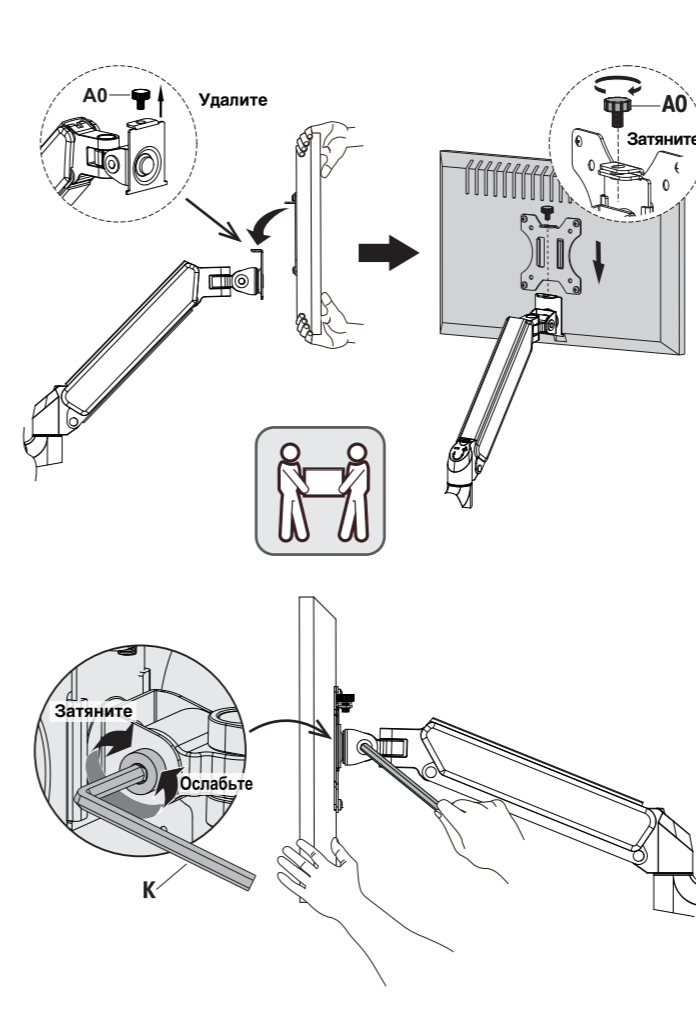
ВАРИАНТ А: Установка зажима



ВАРИАНТ В: Установка основания



Шаг 4: Подвеска монитора



Шаг 5: Регулировка

